

## TABLE À LANGER WELCOME FAMILY



Conforme à la norme collective NF EN 12221:2008+A1:2013



Système d'ouverture fermeture par vérin à gaz.



Charnière en acier inox apporte une grande résistance et stabilité de la table. Charge maximale : 20kg.



Coque moulée plastique HDPE, hypoallergénique pour le meilleur confort et sécurité de l'enfant.

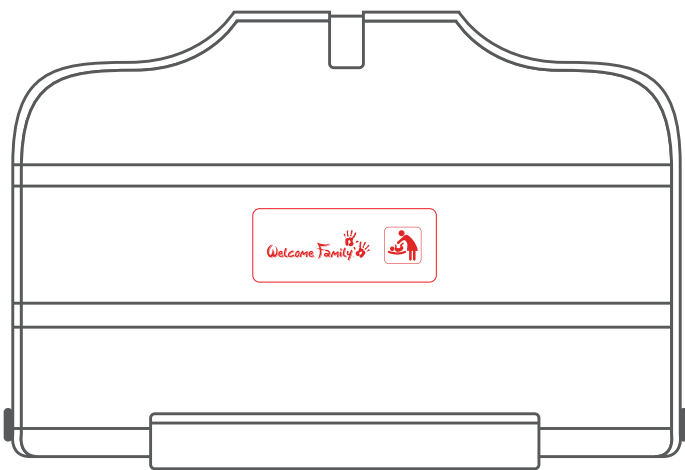


Très simple à installer, elle est livrée avec un kit et gabarit de fixation.



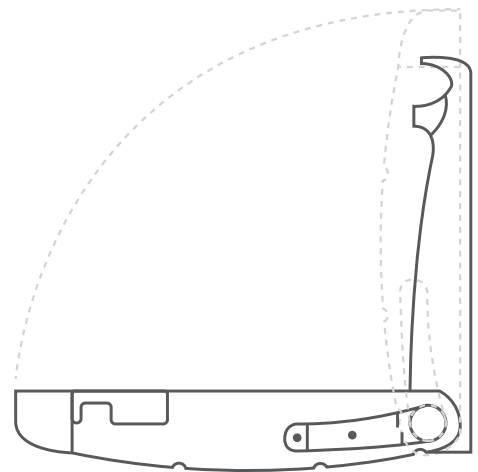


*Baby Changing Station*  
**HDPE**



855 mm

585 mm



585 mm

495 mm